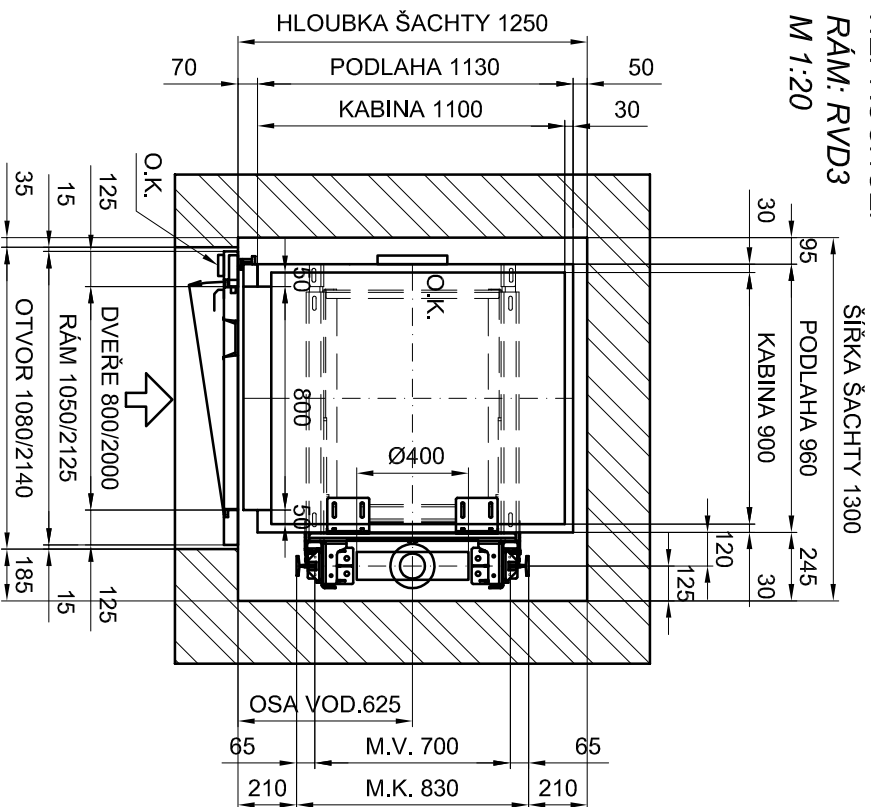
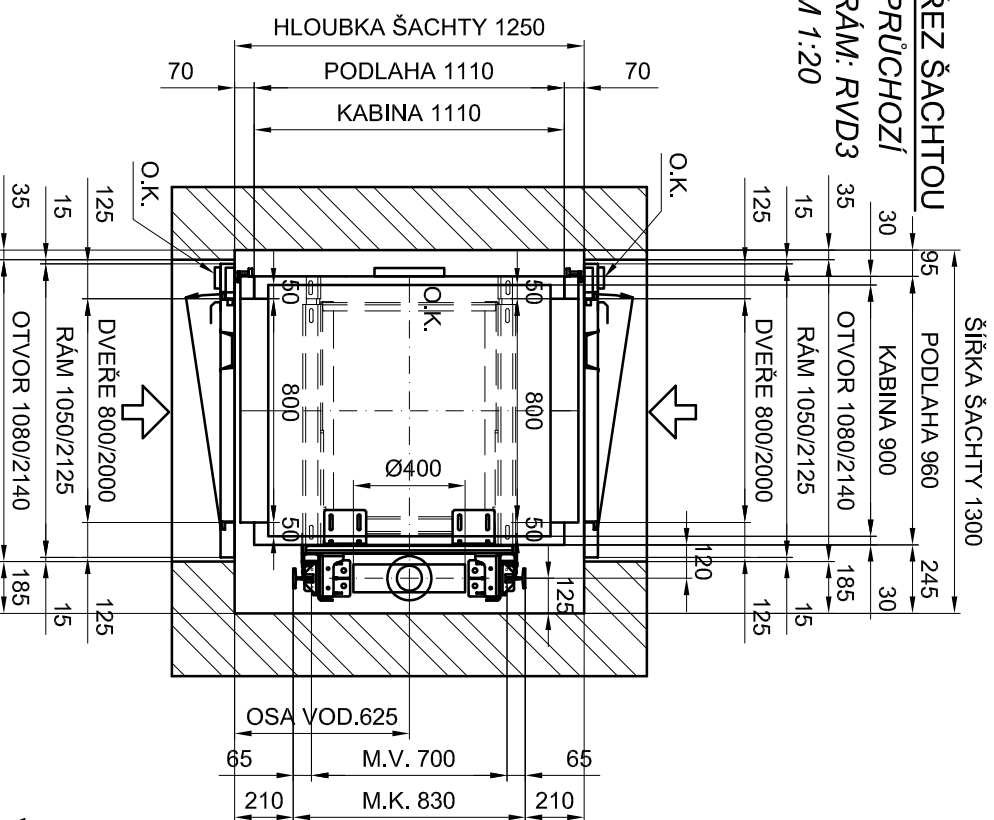


**ŘEZ ŠACHTOU
NEPRŮCHOZÍ
RÁM: RVD3
M 1:20**



**ŘEZ ŠACHTOU
PRŮCHOZÍ
RÁM: RVD3
M 1:20**



Variant 1

Hlava šachty: 2500 mm (min.)

Prohlubeň: 250 mm (min.)

SÍLY PŮSOBÍCÍ NA STAVEBNÍ KONSTRUKCI

SÍLA POD PÍSTEM PŮSOBÍCÍ NA DNO PROHLUBNĚ

R1 = 35750 N

SÍLA PŮSOBÍCÍ NA VODÍTKA VE SMĚRU OS X, Y

FX = 3000 N
FY = 700 N

SÍLA PŮSOBÍCÍ POD VODÍTKY NA DNO PROHLUBNĚ

R4 = 27400 N

SÍLA PŮSOBÍCÍ POD NÁRAZNIKY NA DNO PROHLUBNĚ

R2 = 29600 N

ZDIVO

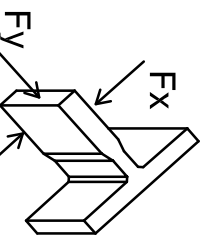


R1



R4/2

R2



T70x65x9

LIFT
COMPONENTS s.r.o.
Výroby, výtahové komponenty, posilky

mini 320